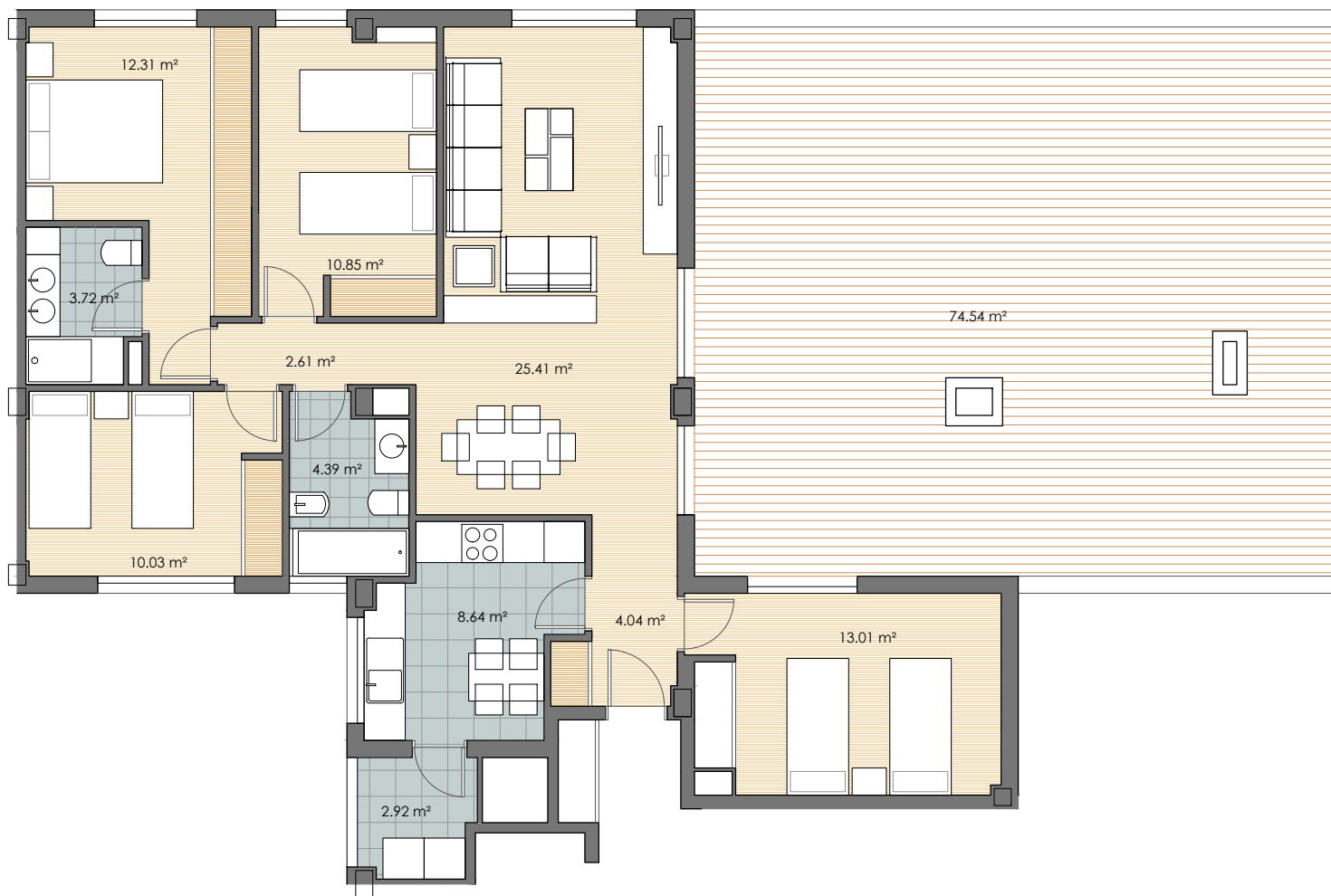
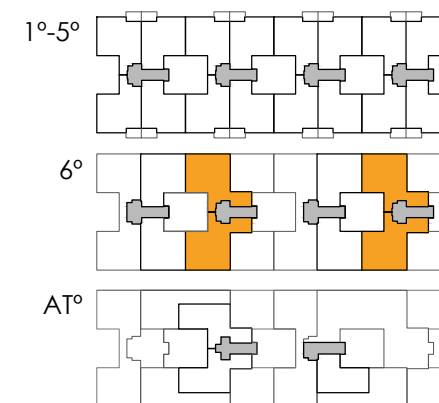


VT 4D1A



VIVIENDA TIPO 4D-1A	Unidades	Superficies
	4	m ²
SUPERFICIES ÚTILES		
TOTAL SUP. ÚTIL INTERIOR		97,93
TOTAL SUP. EXTERIOR		74,54
TOTAL SUPERFICIES ÚTILES		172,47
TOTAL SUPERFICIE CONSTRUIDA		120,26
SUP. CONSTRUIDA CON P.P.Z.C		130,56



Manzana 7 (F) del P.P. del Sector 2.01 "El Cañaveral" (Madrid)

TIPOS DE VIVIENDAS ÁTICO 4D 4D1A

