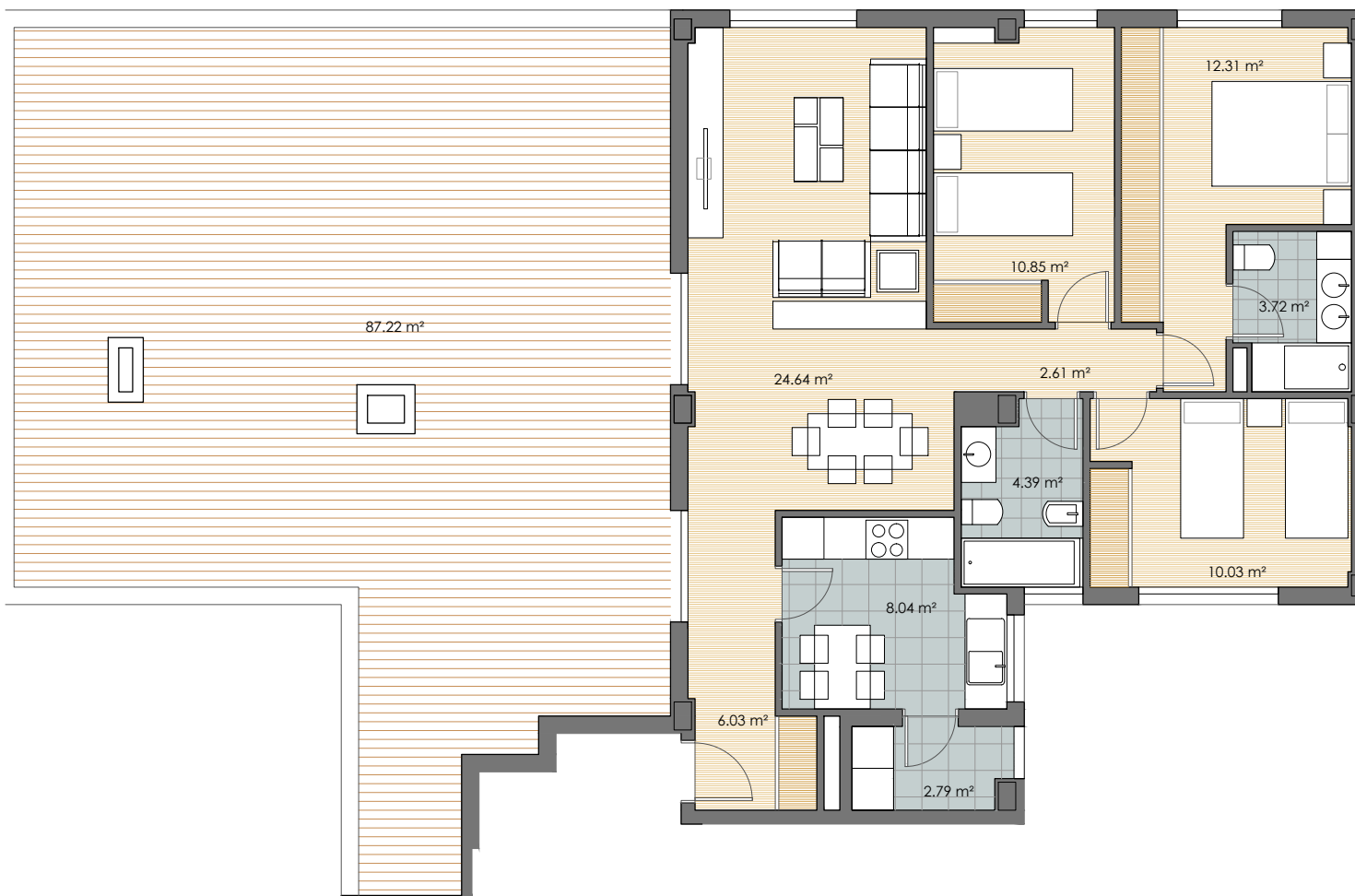
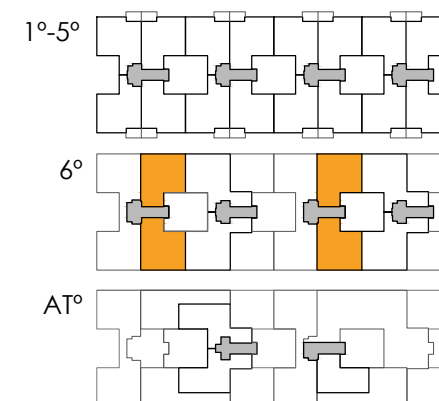


VT 3D2A



VIVIENDA TIPO 3D-2A	Unidades	Superficies m²
	4	
SUPERFICIES ÚTILES		
TOTAL SUP. ÚTIL INTERIOR		85,41
TOTAL SUP. EXTERIOR		87,22
TOTAL SUPERFICIES ÚTILES		172,63
TOTAL SUPERFICIE CONSTRUIDA		
		106,64
SUP. CONSTRUIDA CON P.P.Z.C		
		115,78



Manzana 7 (F) del P.P. del Sector 2.01 "El Cañaveral" (Madrid)

TIPOS DE VIVIENDAS ÁTICOS 3D 3D2A

