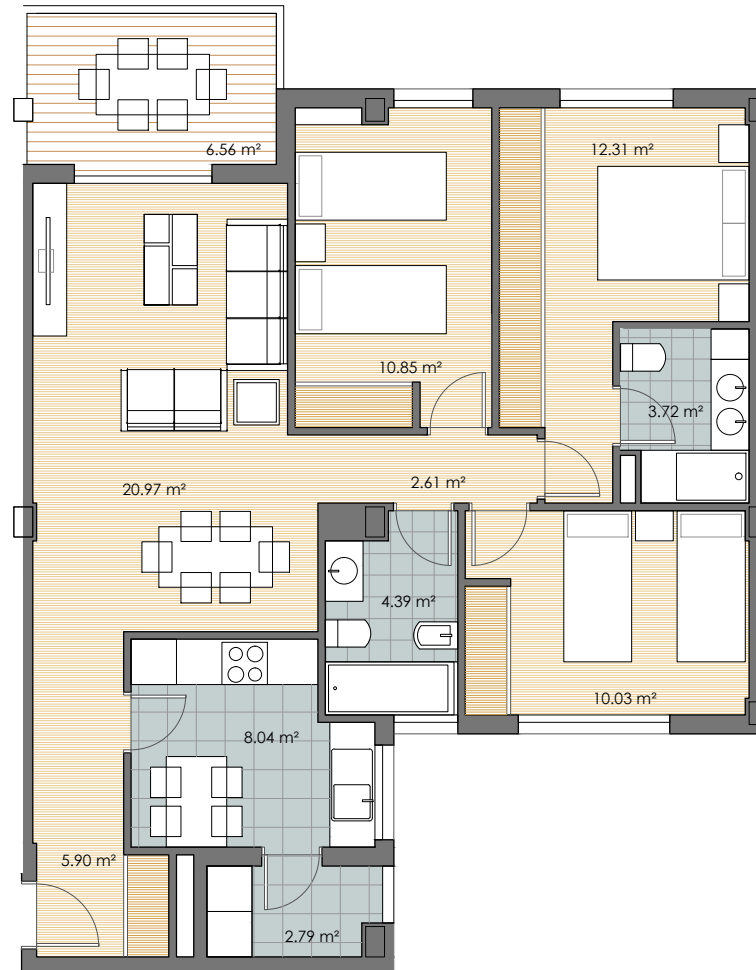
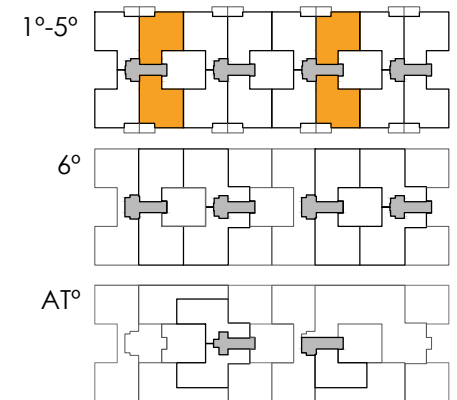


VT 3D2



VIVIENDA TIPO 3D-2	Unidades	Superficies m²
	16	
SUPERFICIES ÚTILES		
TOTAL SUP. ÚTIL INTERIOR		81,61
TOTAL SUP. EXTERIOR		6,56
TOTAL SUPERFICIES ÚTILES		88,17
TOTAL SUPERFICIE CONSTRUIDA		
		95,63
SUP. CONSTRUIDA CON P.P.Z.C		
		103,82

VIVIENDA TIPO 3D-2	Unidades	Superficies m²
planta 5º	4	
SUPERFICIES ÚTILES		
TOTAL SUP. ÚTIL INTERIOR		81,61
TOTAL SUP. EXTERIOR		6,56
TOTAL SUPERFICIES ÚTILES		88,17
TOTAL SUPERFICIE CONSTRUIDA		
		94,11
SUP. C CONSTRUIDA CON P.P.Z.C		
		102,17



Manzana 7 (F) del P.P. del Sector 2.01 "El Cañaveral" (Madrid)

TIPOS DE VIVIENDAS 3D
3D2