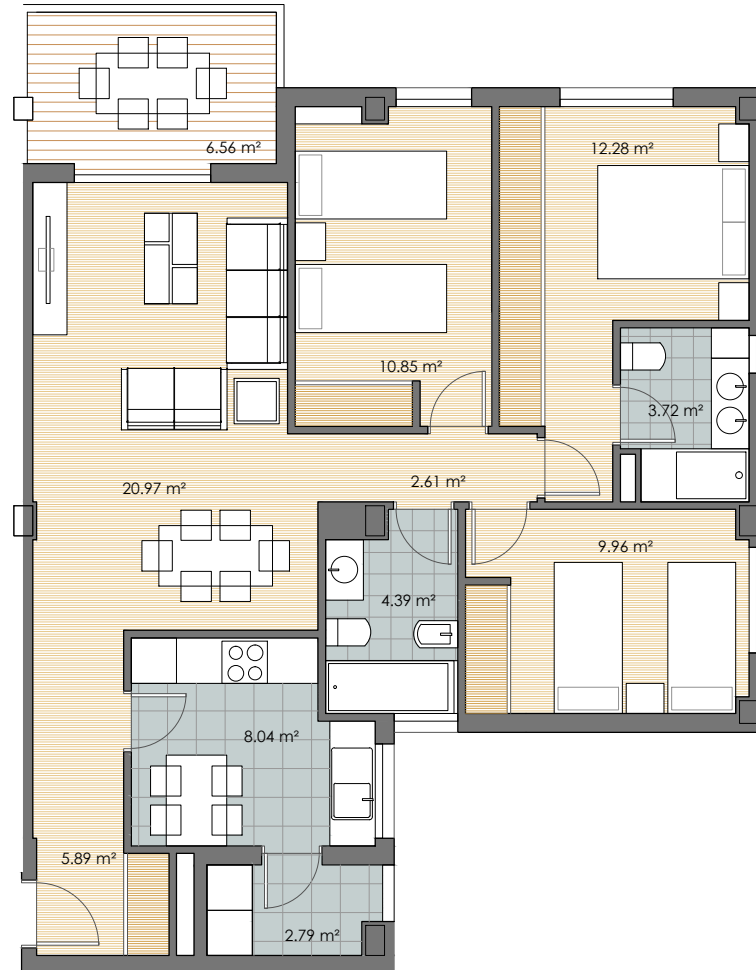
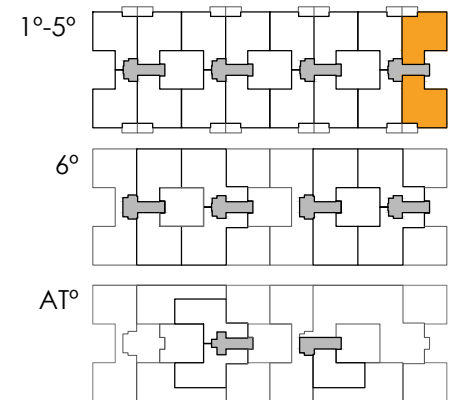


VT 3D2T



VIVIENDA TIPO 3D-2T	Unidades	Superficies
	8	m ²
SUPERFICIES ÚTILES		
TOTAL SUP. ÚTIL INTERIOR		81,51
TOTAL SUP. EXTERIOR		6,56
TOTAL SUPERFICIES ÚTILES		88,07
TOTAL SUPERFICIE CONSTRUIDA		
		96,70
SUP. CONSTRUIDA CON P.P.Z.C		
		104,99

VIVIENDA TIPO 3D-2T	Unidades	Superficies
5º planta	2	m ²
SUPERFICIES ÚTILES		
TOTAL SUP. ÚTIL INTERIOR		81,51
TOTAL SUP. EXTERIOR		6,56
TOTAL SUPERFICIES ÚTILES		88,07
TOTAL SUPERFICIE CONSTRUIDA		
		95,18
SUP. CONSTRUIDA CON P.P.Z.C		
		103,34



Manzana 7 (F) del P.P. del Sector 2.01 "El Cañaveral" (Madrid)

TIPOS DE VIVIENDAS 3D 3D2T

